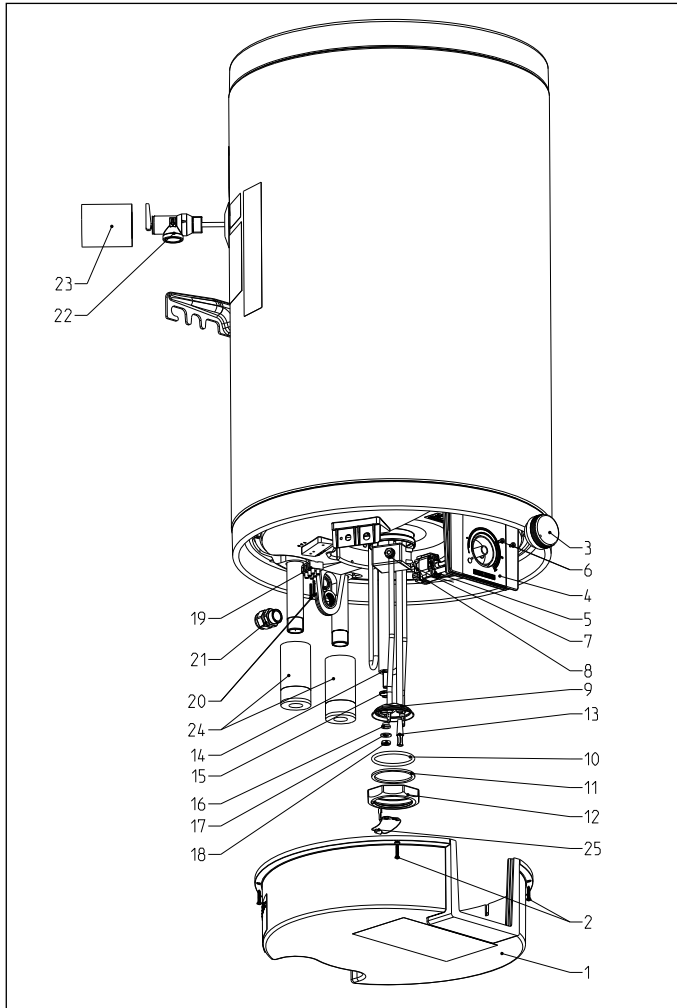


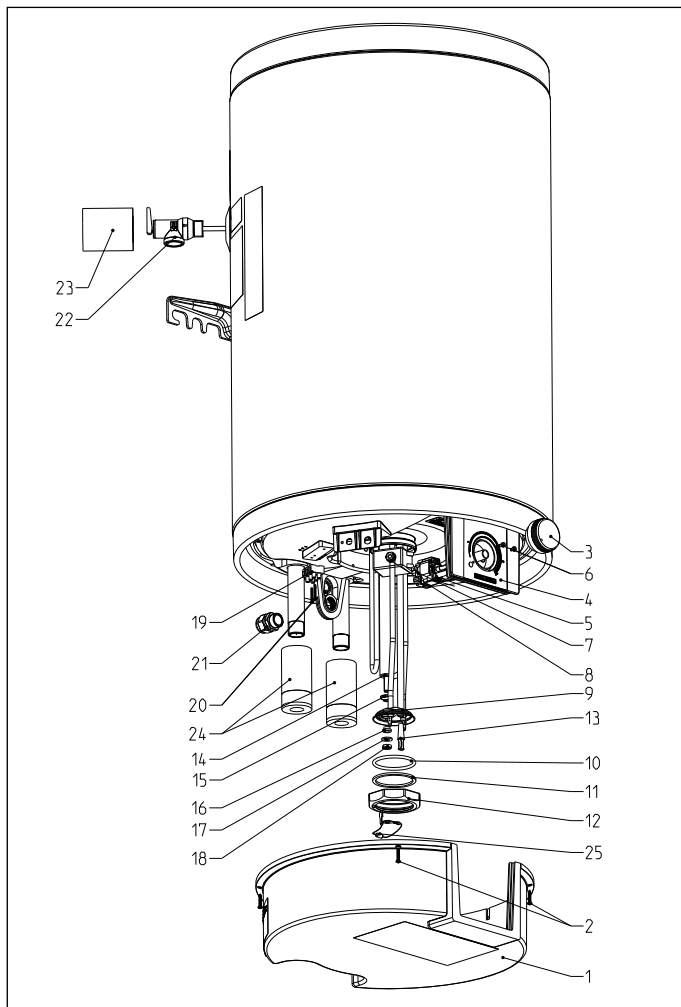
INSTALLATION Specification

16.5 Spare parts



No.	Spare part	PSH 20 Plus	PSH 30 Plus
1	Cap 510	322172	322172
2	Screw 7981-3,9x22-C-Z		
3	Knob pl.	299865	299865
4	Front sticker STE	328077	328077
5	Glow lamp TBF/SLTS	321989	321989
6	Screw M4x6 B DIN 7985-4.8 A3F 2		
7	Thermostat GTLH 11	322943	322943
8	Thermal fuse	298433	298433
9	Heating element 3000 W	321979	321979
10	Flange gasket	315024	315024
11	Insulation ring	315038	315038
12	Union nut	315023	315023
13	Rubber bolt	268821	268821
14	Sacrificial anode	286093	286093
15	Anode gasket	286097	286097
16	Bushing pl.	270957	270957
17	Washer 125-A 8,4-140 HV-ZN		
18	Nut I4035-M 8-05-ZN		
19	Terminal block 10 E/3	309566	309566
20	Screw DIN 7981-2,9x22		
21	Fitting PG 16	312207	312207
22	T&P valve 3/4"	294545	294545
23a	Insulation T&P valve 80x68	323812	323812
23b	Insulation T&P valve 80x68	326658	326658
24	Insulating sleeve 22x90	323811	323811
25	Resistor compl.	292907	292907
	Cable loop	321988	321988
	Insulating bushing	315540	315540

16.5 Pièces de rechange



#	Pièce détachée	PSH 20 Plus	PSH 30 Plus
1	Cap 510 sp. part	322172	322172
2	Vis 7981-3,9x22-C-Z		
3	Bouton	299865	299865
4	Autocollant avant STE	328077	328077
5	Lampe lueur TBF/SLTS	321989	321989
6	Vis M4x6 B DIN 7985-4.8 A3F 2		
7	Thermostat GTLH 11	322943	322943
8	Fusion thermique	298433	298433
9	Élément chauffant 3000 W	321979	321979
10	Joint de bride	315024	315024
11	Anneau d'isolation	315038	315038
12	Écrou de raccordement	315023	315023
13	Boulon en caoutchouc	268821	268821
14	Anode sacrificielle	286093	286095
15	Joint d'anode	286097	286097
16	Bague	270957	270957
17	Rondelle 125-A 8,4-140 HV-ZN		
18	Écrou I4035-M 8-05-ZN		
19	Bornier 10 E/3	309566	309566
20	Vis DIN 7981-2,9x22		
21	Raccord PG 16	312207	312207
22	Valve T&P 3/4 po.	294545	294545
23a	Isolation des vannes T & P 80x68	323812	323812
23b	Isolation des vannes T & P 80x68	326658	326658
24	Manchon isolant 22x90	323811	323811
25	Résistance	292907	292907
	Boucle de câble	321988	321988
	Douille isolante	315540	315540